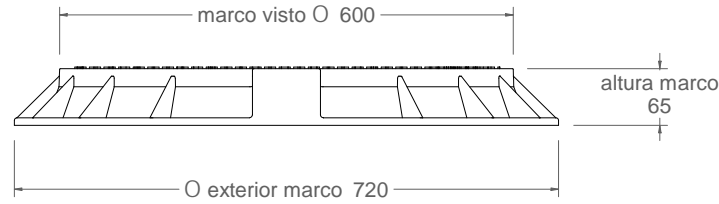
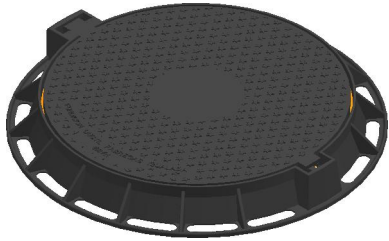
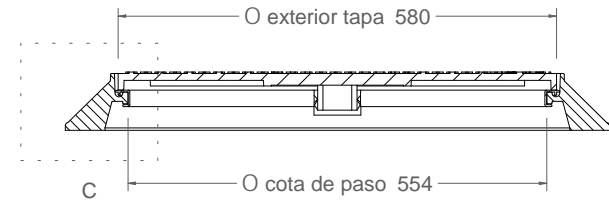


R-1P

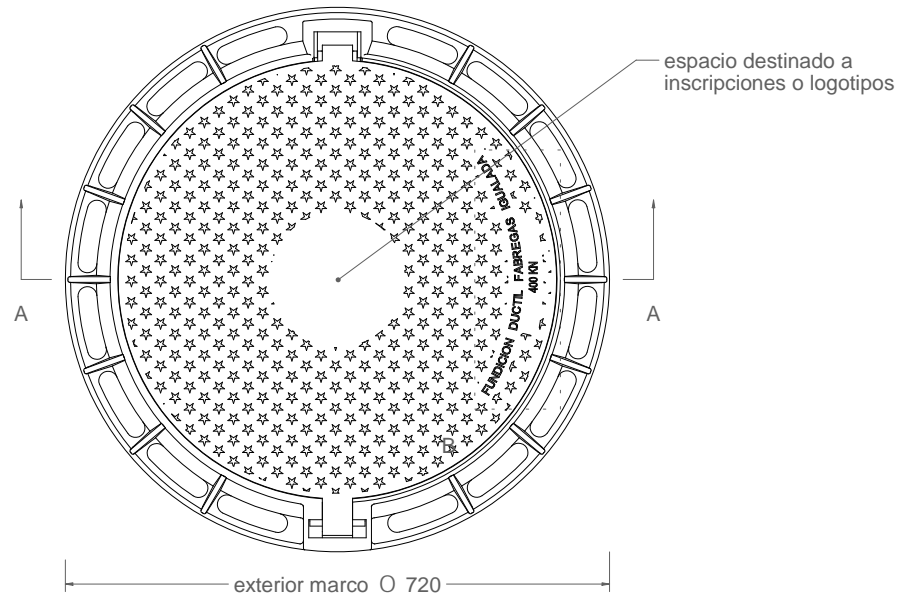
Tapa y marco de pozo abatible con cierre clic



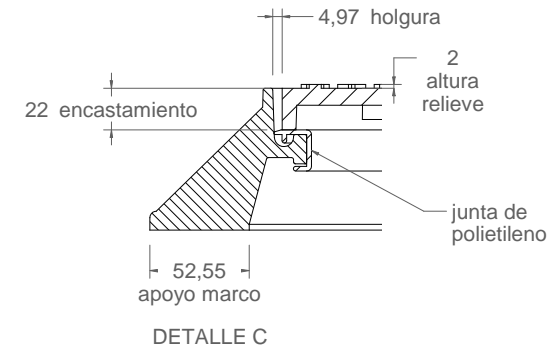
vista alzado
1:10



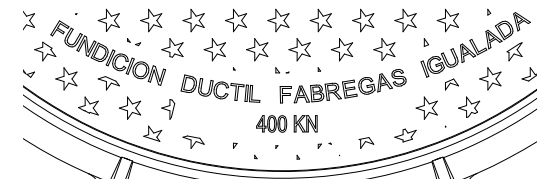
CORTE A-A



vista en planta
1:10



DETALLE C



DETALLE B

Material: Fundición dúctil GGG-40
Peso: 37.309 kg
Acabado: Pintado negro asfáltico
Embalaje: Paletizado y plastificado

